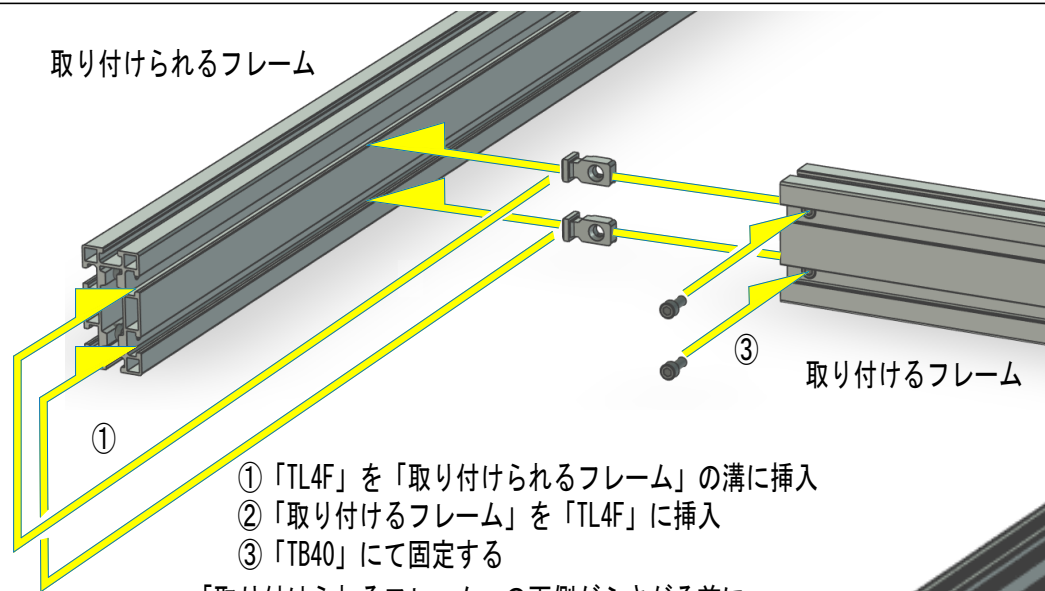


取り付けられるフレーム

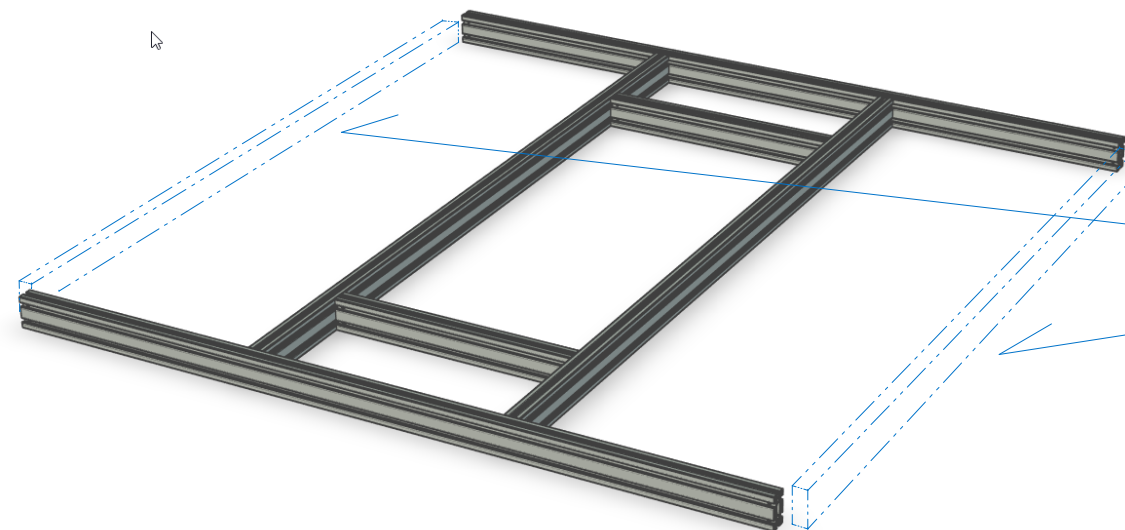
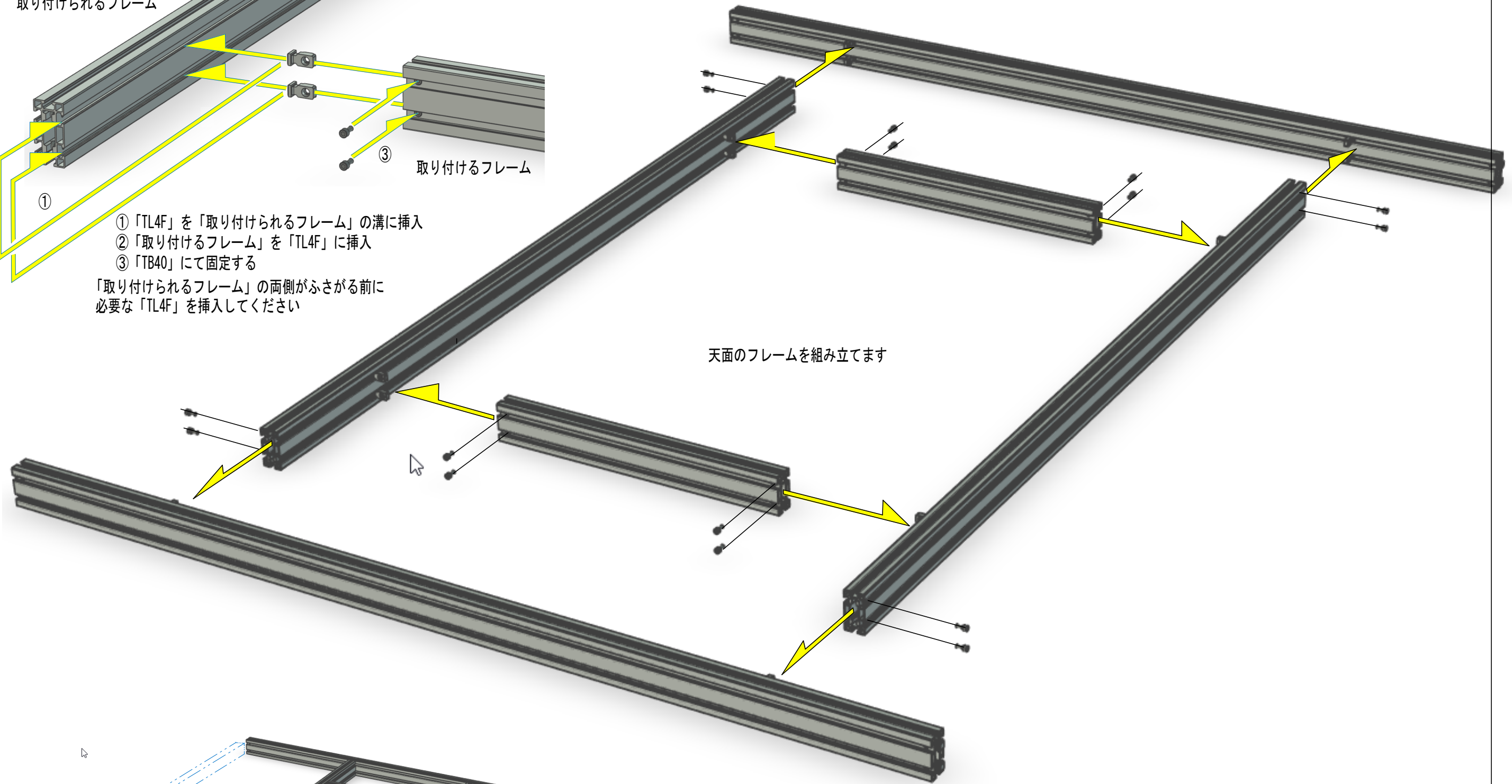


- ① 「TL4F」を「取り付けられるフレーム」の溝に挿入
- ② 「取り付けフレーム」を「TL4F」に挿入
- ③ 「TB40」にて固定する

「取り付けられるフレーム」の両側がふさがる前に必要な「TL4F」を挿入してください

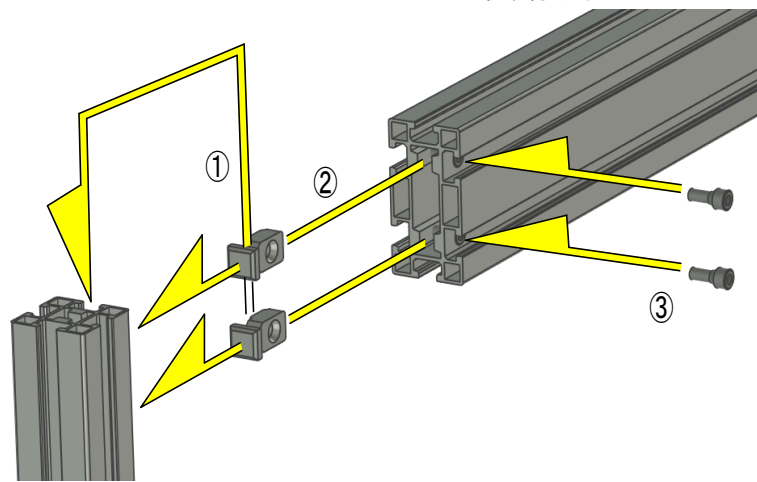
③ 取り付けフレーム

天面のフレームを組み立てます

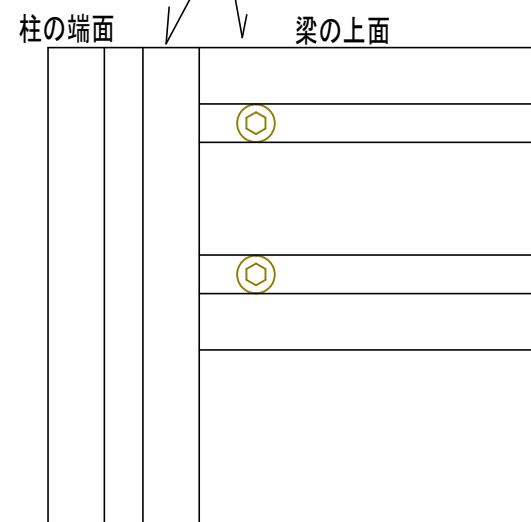


FFU用の梁が繋がらない方の外側の梁はまだつけません

取り付けるフレーム



柱の端面と梁の上面を合わせてください

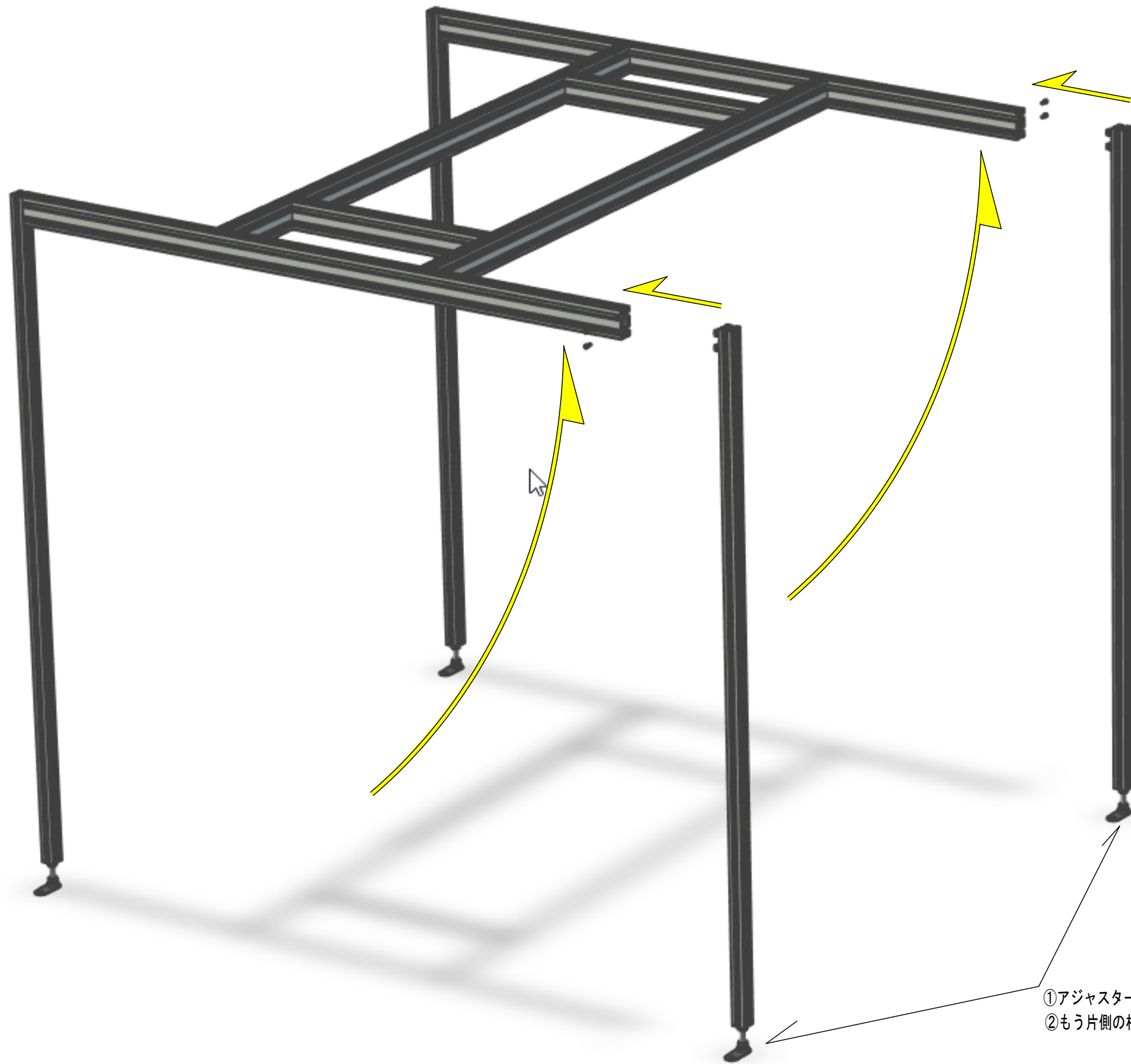


柱の端面

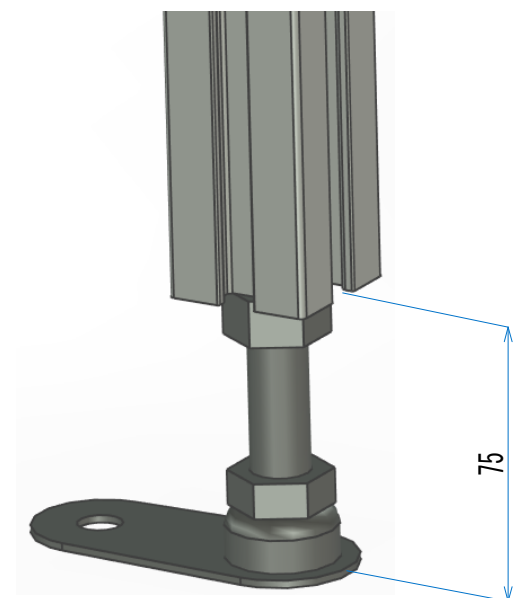
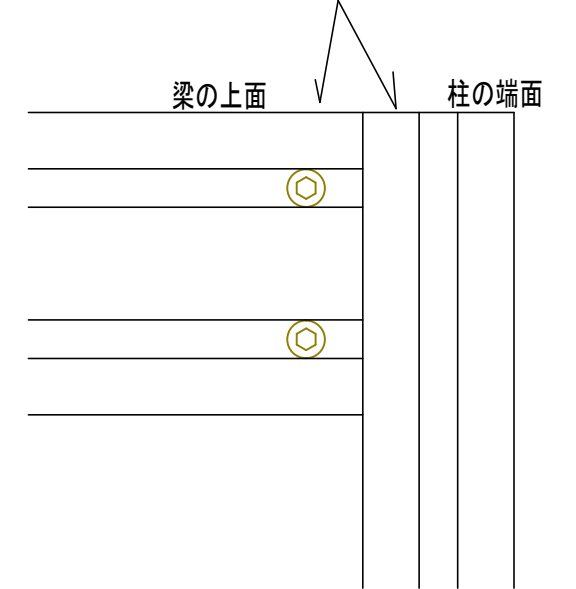
梁の上面

- ①アジャスターを柱にあらかじめ取り付け置く
- ②天面を外側の梁が通っている方向に起こし片側の柱を取り付ける

75

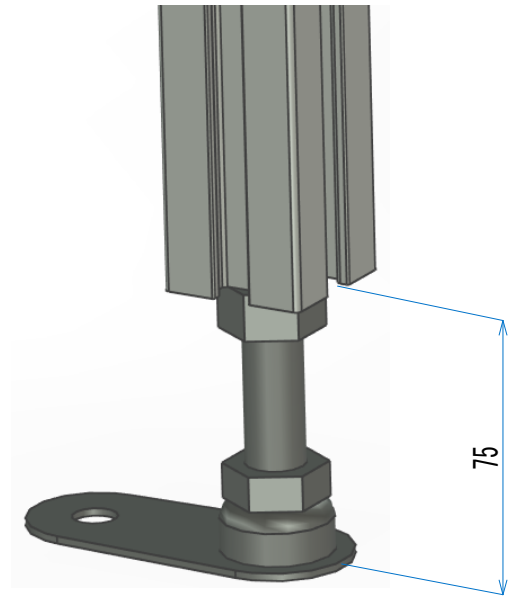


柱の端面と梁の上面を合わせてください

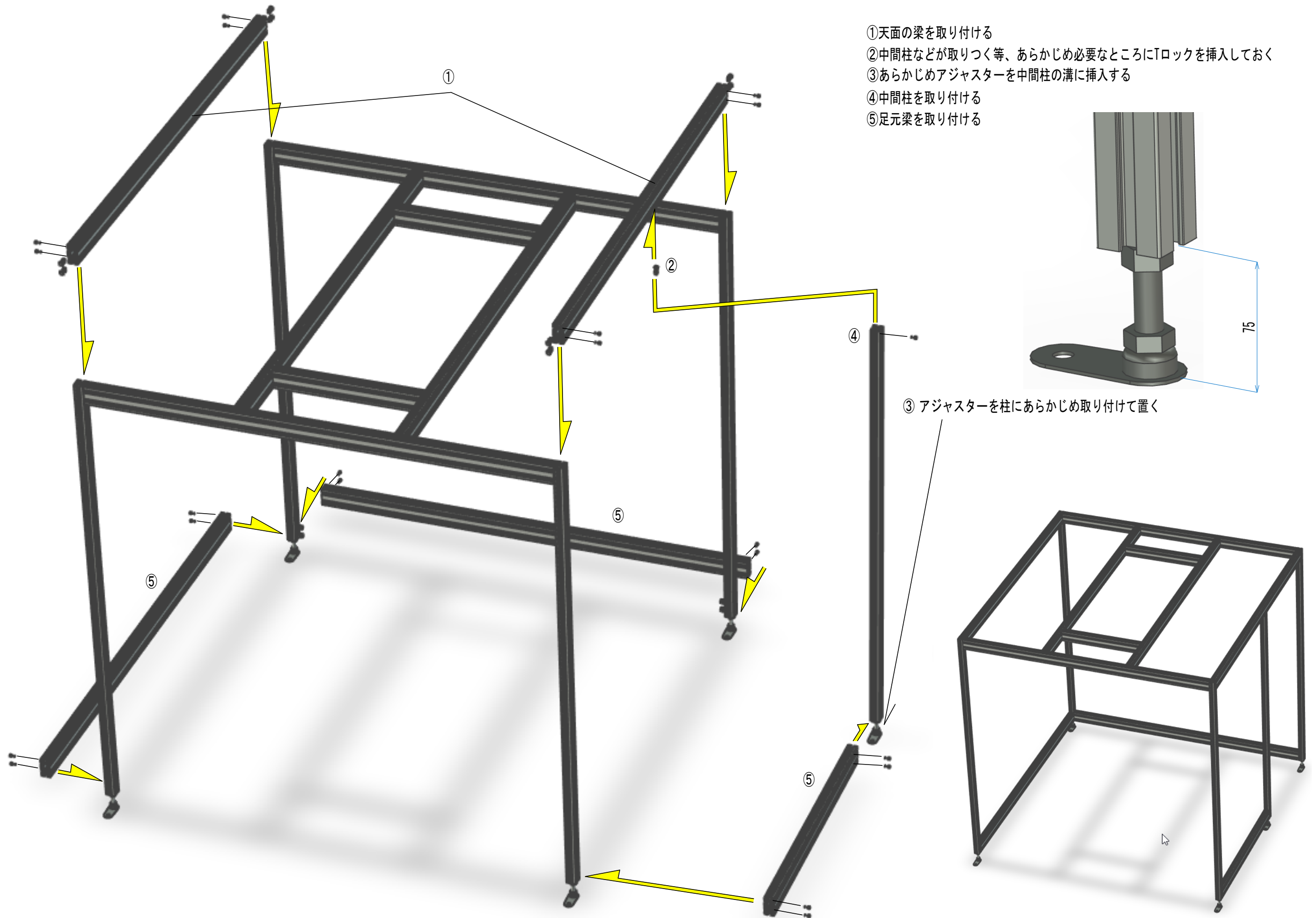


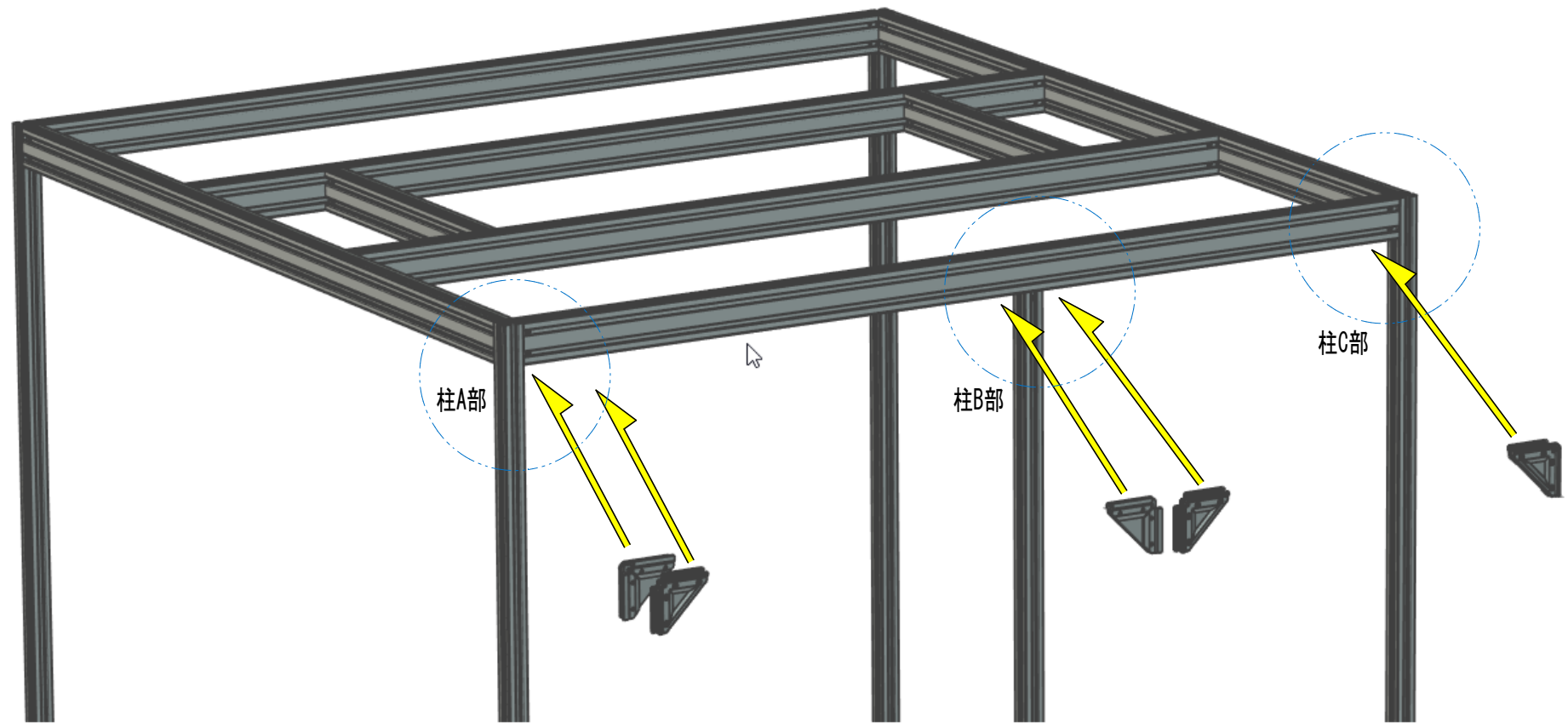
- ①アジャスターを柱にあらかじめ取り付け置く
- ②もう片側の柱を取り付ける

- ①天面の梁を取り付ける
- ②中間柱などが取りつく等、あらかじめ必要ところにTロックを挿入しておく
- ③あらかじめアジャスターを中間柱の溝に挿入する
- ④中間柱を取り付ける
- ⑤足元梁を取り付ける



③ アジャスターを柱にあらかじめ取り付け置いて置く





各柱をSA40にて補強する場合
X、Y方向に効果があるように
下記の3パターンを推奨します

補強用コーナーステー (SA40) を取り付ける

